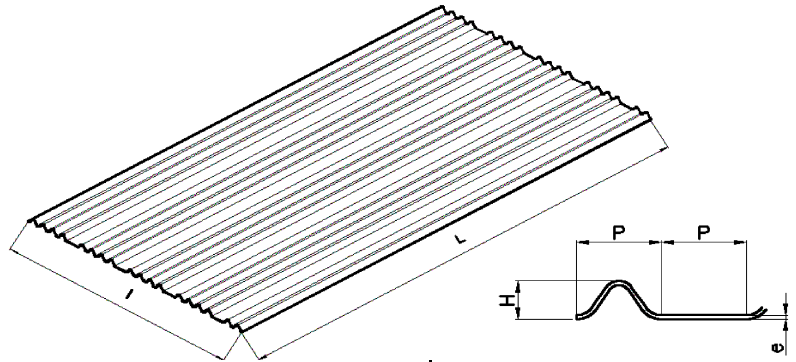


ONDULINE Materiales de Construcción s.a.  
 Polígono Industrial "El Campillo"  
 Apartado de Correos 25  
 48500 GALLARTA (BIZKAIA).  
 Tfno: 946 369 444 - Fax: 946 369 103



Tfno Técnico: 946 361 865  
 Página Web: www.onduline.es  
 E-mail: comercial-onduline@onduline.es

CARACTERÍSTICAS		Unidades	Valores	
<b>Geometría</b>	Longitud	L	mm	2020
	Anchura	l	mm	1050
	Espesor	e	mm	2,5
	Altura onda	H	mm	22
	Distancia entre ondas	P	mm	50
	Número de ondas			18 + 4 lisas
	Peso		kg/m <sup>2</sup>	3
<b>Propiedades mecánicas y físicas</b>	Estanqueidad			Impermeable
	Clasificación al fuego			E
	Conductividad Térmica		W/m <sup>0</sup> K	0,04
	Flexión bajo carga descendente UNE-EN 14964:2007		N/m <sup>2</sup>	17100
	Superficie total		m <sup>2</sup>	2,121
	Superficie útil		m <sup>2</sup>	1,766
	Calor específico		cal/g °C	0,45
	Densidad		gr/cm <sup>3</sup>	0,95 - 1,05
	Resistencia al vapor de agua (R <sub>v</sub> )		MNS/g	6,25
	Factor de resistencia a la difusión de vapor de agua (μ) adimensional UNE-EN 12572:2002		μ	375

ONDULINE se reserva el derecho de modificación sin previo aviso y no se responsabiliza del uso indebido del producto.